

Lézeres távolságmérő 0.05 - 40m



Használati utasítás

Az eredeti utasítások fordítása



Kérjük, az első használat előtt alaposan olvassa el ezt a használati utasítást. A felhasználó felelőssége, hogy megismerkedjen a biztonságos használathoz és üzemeltetéshez szükséges összes utasítással, és megértse a berendezés üzemeltetése során felmerülő összes kockázatot.

FIGYELEM!!!

A termékek folyamatos fejlesztése miatt az utasításokban szereplő fotók és képek csak illusztrációként szolgálnak, és eltérhetnek a megvásárolt árutól.

Ezek a különbségek nem adhatnak okot panaszra.

Kedves vásárló! Köszönjük, hogy termékünket választotta. Reméljük, hogy kellemesnek és hatékonyan fogja találni a szerszámainkkal való munkát.

Miután elolvasta ezt a kézikönyvet, őrizze meg egy biztonságos helyen, hogy szükség esetén újra vissza tudjon térni rá.

Az alábbi biztonsági szabályok be nem tartása és a berendezés használata, illetve a szerkezetbe történő mechanikai beavatkozás mentesíti a gyártót a használatból eredő károkért való felelősség alól, és érvényteleníti a garanciális jogokat.

1. A HASZNÁLAT BIZTONSÁGA

A berendezés használata előtt alaposan ismerje meg a jelen használati útmutató tartalmát.

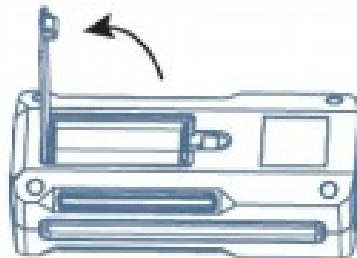
A lézeres távolságmérő csak a helyiségen belüli távolságok mérésére, a terület és a térfogat kiszámítására szolgál.

Ne használja olyan célokra, amelyekre nem rendeltetése. Ne szedje szét és ne módosítsa a berendezést. Ne irányítsa a készüléket a nap, más emberek vagy mozgó tárgyak irányába.

2. START

a) Az akkumulátor behelyezése

- Nyissa ki az akkumulátor fedelét
- Helyezze be az elemeket a (+) és (-) pólusoknak megfelelően
- Csukja be a fedelet



b) Gombok

- 1 - Mérés
- 2 - Térfogat / Felület
- 3 - Közvetett mérés - Pitagorasz-tétel

4 - Plusz

5 - Jegyzőkönyvek

6 - Mínusz

7 - Referenciabázis (billentyű háttérvilágítás)

8 - Törlés / letiltás

9 - Egységváltás



c) LCD kijelző

1 - Lézer

2 - A referencia- (elülső) él mérése

3 - A referencia (hátsó) él mérése

4 - Multifunkcionális mérés

5 - A Pitagorasz-tétel használata

6 - Folyamatos mérés

7 - Az akkumulátor szintje

8 - Memória

9 - Jelzés

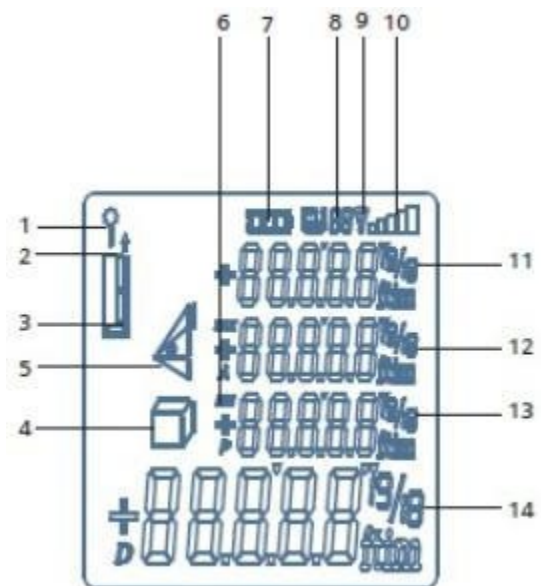
10 - Jelerősség

11 - A kijelző harmadik sora

12 - Második sor

13 - Első sor

14 - Eredmény



3. ELSŐ HASZNÁLAT

A készülék elindításához nyomja meg a bekapcsológombot. Tartsa lenyomva a

kikapcsoláshoz. A távolságmérő két perc inaktivitás után automatikusan kikapcsol.

Az utolsó mérés törléséhez vagy a kijelző törléséhez nyomja meg egyszerre az írás és a törlés gombot. A háttérvilágítás bekapcsolásához nyomja meg és tartsa lenyomva a gombot. Tartsa még egyszer lenyomva a kikapcsoláshoz.

4. A WEBOLDAL HASZNÁLATA

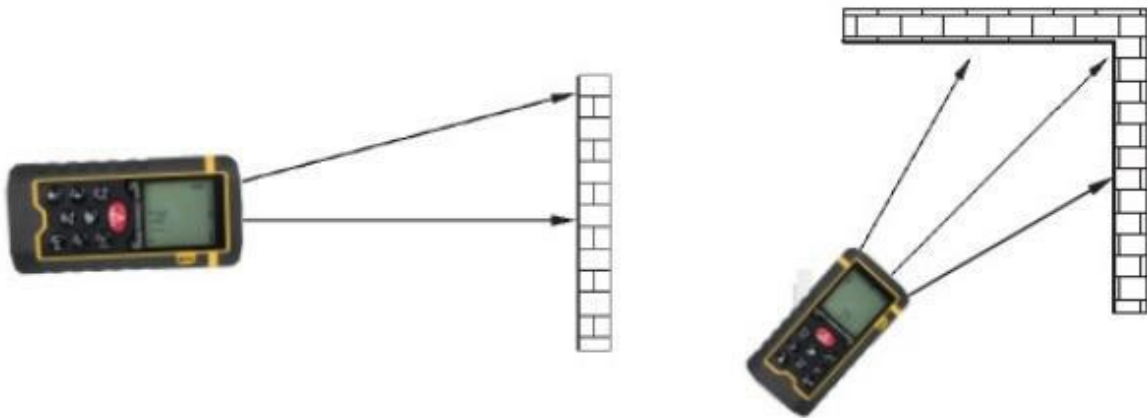
Egy távolság mérése:

Nyomja meg a mérés gombot a mérési üzemmód bekapcsolásához. Nyomja meg újra a gombot a mérés elindításához. A mérési eredmény valós időben jelenik meg a készülék kijelzőjén.

Folyamatos mérés:

Nyomja meg a mérés gombot a mérési üzemmód bekapcsolásához. Nyomja meg újra, és tartsa lenyomva, amíg egy magas hangot nem hall. Ez azt jelzi, hogy a készülék folyamatos mérési üzemmódba lépett.

A folyamatos mérés segít a felhasználónak meghatározni, hogy melyik tárgy van távolabb a készüléktől. A leghosszabb és legrövidebb távolság ebben az üzemmódban valós időben jelenik meg. A folyamatos mérés megszakításához nyomja meg újra a gombot. Az eredmények továbbra is megjelennek a képernyőn. A készülék automatikusan befejezi a folyamatos mérési módot, ha 1000-nél több mérés történik.



Távolságok összeadása és kivonása:

Hozzáadás: nyomja meg a (+) gombot. A (+) szimbólum megjelenik a képernyőn, és a következő mérés eredménye hozzáadódik az **előzőhöz**.

Kivonás: Nyomja meg a (-) gombot. A (-) szimbólum megjelenik a képernyőn, és a következő mérés eredménye kivonásra kerül az előzőből. A készülék ekkor automatikusan átvált az egyszeri távolságmérés üzemmódba.

A felület kiszámítása:

Nyomja meg a Hangerő/felület gombot. A kocka szimbólum megjelenik a képernyőn. Ezután nyomja meg a mérések a felületi hosszmérés megkezdéséhez. Nyomja meg újra a gombot a szélességmérésre való áttéréshez. A képernyő fővonalán megjelenik az eredmény a felület terület formájában, a korábban mért hossz és szélesség mellett a kiszámítandó terület hosszával és szélességével együtt.

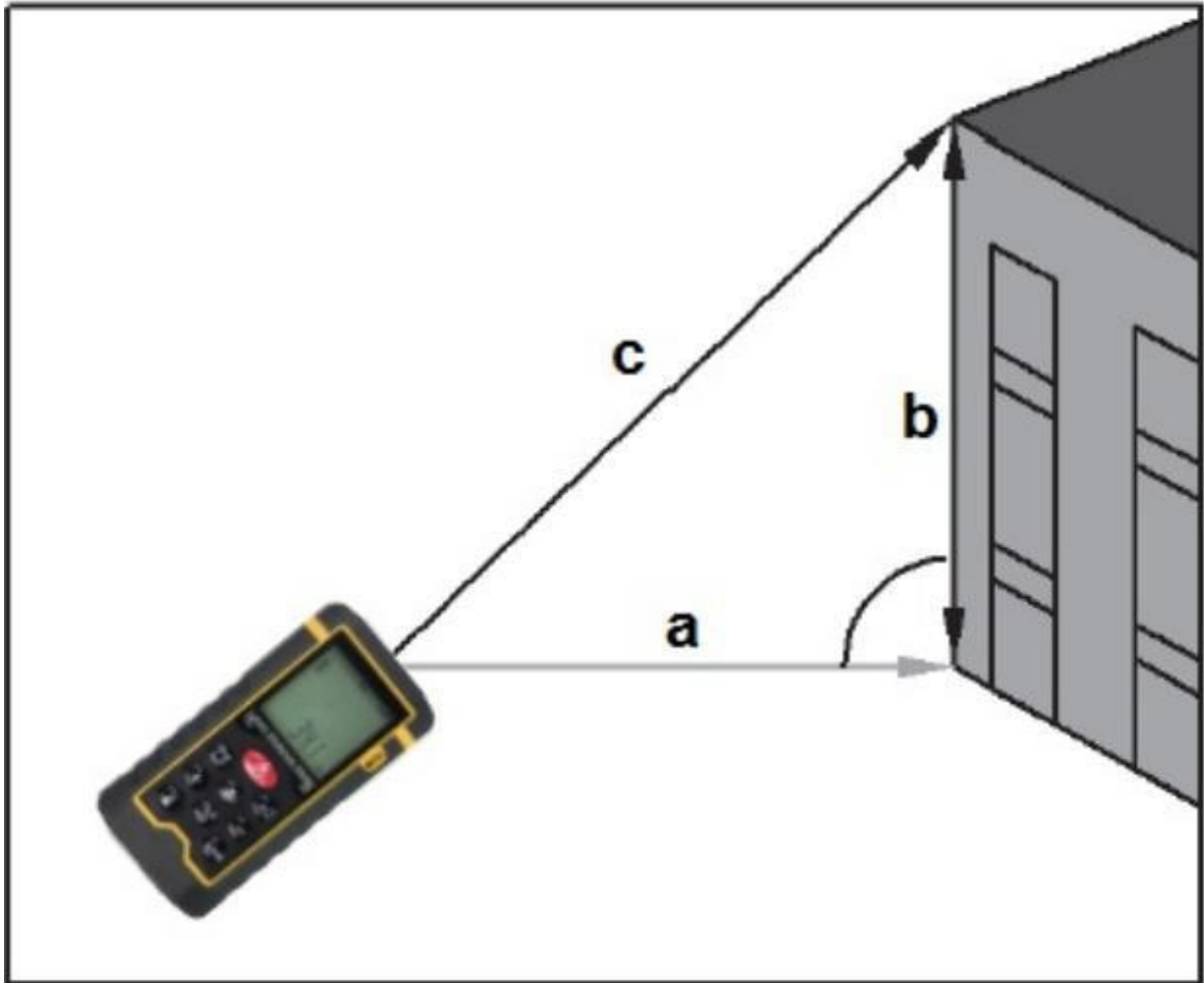
Térfogatmérés:

Nyomja meg háromszor a hangerő/felület gombot. A kocka szimbólum megjelenik a képernyőn. Ezután nyomja meg a Measure (Mérés) gombot a terület hosszának mérésének megkezdéséhez. A mérés után nyomja meg ismét a gombot a szélesség mérésének megkezdéséhez. Nyomja meg ismét a gombot a magasságmérés megkezdéséhez. Az eredmény a mért terület térfogatának formájában megjelenik a kijelzőn a három előző mérési eredménnyel együtt.

Közvetett mérés A:

Ez a funkció lehetővé teszi olyan mérések elvégzését, amelyek a hagyományos közvetlen mérésekkel nem végezhetők el. A Pitagorasz-tétel elve alapján működik.

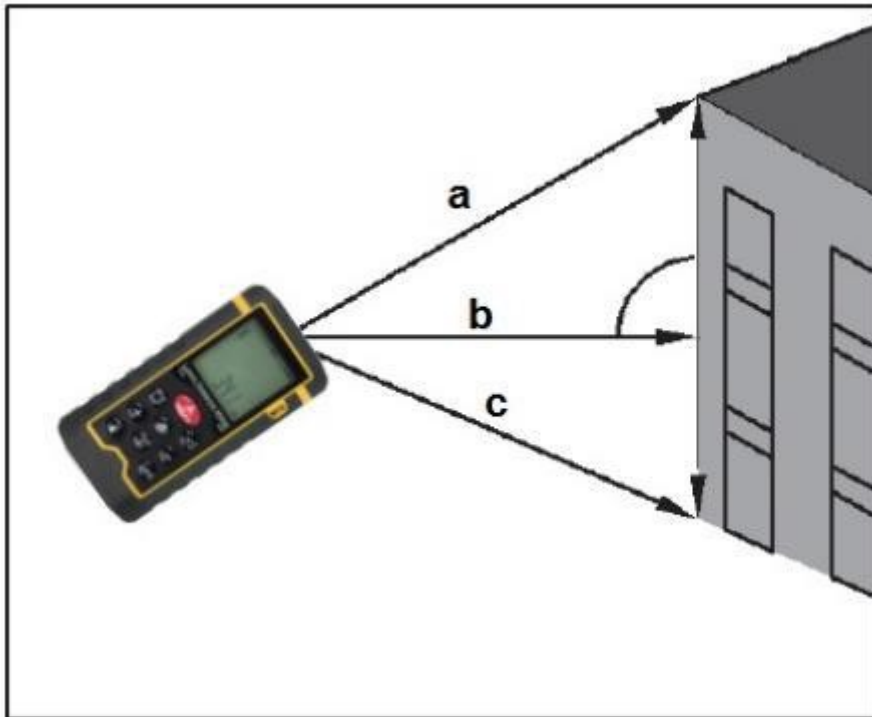
Ha például meg akarod tudni az ábrán (b) jelzett épület magasságát, először mérd meg a földtől mért távolságot onnan, ahol állsz, az épület aljáig (a). Ezután ugyanott végezz el a mérést, és irányítsa a készüléket az épület teteje felé. Ezt a távolságot az ábrán (c) jelöli.



A mérés elvégzéséhez válasszon ki egy megfelelő pozíciót, és nyomja meg a Pitagorasz-tétel gombot. A képernyőn megjelenik a háromszög szimbólum. Ezután a mérés gomb megnyomásával végezze el a távolságmérést (a). Ezután irányítsa a készüléket az épület teteje felé, és nyomja meg a mérések a távolságméréshez (c). A távolságmérés (b) eredménye a fő kijelzősoron a korábbi eredményekkel együtt jelenik meg, amint az utolsó mérés megtörtént.

Közvetett mérés B:

Ez a fajta mérés nagyon hasznos, ha a talaj mentén történő mérés nem lehetséges az egyenetlen terep miatt. Lehetővé teszi az épület magasságának mérését, mint az A közvetett mérés, három, ugyanarról a helyről végzett mérés segítségével (a), (b) és (c), ami nagyon előnyös lehet.



Válasszon ki egy megfelelő pozíciót, és nyomja meg kétszer a Pitagorasz-tétel gombot. A háromszög szimbólum megjelenik a képernyőn. Ezután irányítsa a készüléket az épület alja felé, és nyomja meg a mérés gombot.

A távolság megjelenik a kijelzőn. Ezután irányítsa a készüléket az épületre a látómező magasságáig, és nyomja meg ismét a mérés gombot. Az adatok megjelennek a kijelzőn. Folytassa az utolsó szükséges mérést, irányítsa a készüléket az épület tetejére, és nyomja meg ismét a mérés gombot.

Az eredményt az épület magassága formájában kell megjeleníteni a kijelző fő sorában, a kiszámításához szükséges három méréssel együtt.

Eszköz memóriája:

Nyomja meg és tartsa lenyomva az írás gombot, hogy a készülék megjelenítse a memóriájába írt utolsó 20 mérést. Az összes beírt mérés törölhető az írás gomb nyomva tartásával.

5. TERMÉKLEÍRÁS

	40	60	80	100
Mérési tartomány	0,05~40m	0,05~60m	0,05~80m	0,05~100m
Mérési pontosság	+- 1,5 mm			
Mértékegységek	m/inch/ft			
II. osztályú lézer	, 635 nm, <1 mW Felület-			
és	térfogatmérés✓			
Pitagorasz-tétel függvény	✓			
Összeadás / Kivonás	✓			

Max./Min. távolság	✓
Folyamatos mérés	✓
Háttérvilágítás	✓
Több eredmény megjelenítése	✓
Hangjelzés	✓
Vízálló eszköz	✓
A mérések tárolása	20
Lézer átmérő	8/40 mm
Az elhelyezés helye	(10 / 60 m)
Munkahőmérséklet	-10°C és 50°C között
Tárolási hőmérséklet	-25°C és 70°C között
Munkaidő töltésenként	5000 mérés
Teljesítmény	2 X 1.5V AA
Automatikus lézerkikapcsolás	70 s
A készülék automatikus kikapcsolása	10 perc
Méreték	116 x 56 x 32 mm
Súly	100 g

6. PROBLÉMAMEGOLDÁS

Hibakód	Ok	Megoldás
Er. dE	Számítási hiba	Kérjük, próbálja meg újra.
Er. SL	A fogadott jel túl gyenge, a mérési idő túl hosszú, a távolság nagyobb, mint 60 m.	Próbálja újra, csökkentse a távolságot.
Er. HF	Eszközhiba	Kapcsolja ki és újra be a készüléket. Ha a hiba továbbra is fennáll, forduljon a szervizhez.

Jótállási feltételek

A 136/2002 sz. törvény értelmében az Ön által megvásárolt termékre az eladástól számított 24 hónapos garancia vonatkozik. Kereskedelmi vagy kereskedelmi célokra használt áruk vásárlása esetén

üzleti tevékenység esetén a jótállási idő 12 hónap. A garancia csak akkor érvényes, ha a termékeket a használati utasításnak és a felhasználási módnak megfelelően használják.

A garancia nem terjed ki a természetes elhasználódásnak, a túlterhelésnek, a termék rendeltetésétől eltérő célra történő használatának, valamint a szállítás vagy a nem megfelelő (nem szakszerű) kezelés által okozott hibákra. Nem megfelelő kezelésnek tekintjük azt a példát, amikor nem tartották be a kezelési útmutatót és a termék kezelésére vonatkozó, általánosan kötelező érvényű előírásokat. Hasonlóképpen értékeljük az ajánlott karbantartáson túli, nem szakszerű javítási kísérletet is.

A garancia kizárólag az anyaghibák, a gyártási összeszerelési vagy feldolgozási technológia hibái által okozott hibákra vonatkozik.

A garanciára való hivatkozás joga megszűnik:

- 1) a terméket nem a használati utasításnak megfelelően használták
- 2) a gyártó előzetes írásbeli beleegyezése nélkül bármilyen beavatkozás történt a gép tervezésébe
- 3) a terméket a rendeltetésétől eltérő körülmények között vagy célokra használták fel
- 4) a termék egy részét nem eredeti alkatrészre cserélték ki
- 5) a termék károsodása vagy túlzott elhasználódása a nem megfelelő karbantartás miatt következik be
- 6) külső mechanikai, termikus vagy kémiai hatások által okozott károkat
- 7) a hibákat a termék nem megfelelő tárolása vagy kezelése okozta
- 8) a terméket (a terméktípusra vonatkozóan) agresszív környezetben használták, pl. poros, párás környezetben.
- 9) a terméket a megengedett terhelést meghaladóan használták

A garancia nem terjed ki azokra az elemekre, amelyek normál működésük miatt várhatóan elhasználódnak (pl. a szénszálak, gyújtógyertyák stb. kopása).

A termékek üzemeltetéséhez csak az ajánlott tartozékokat és eredeti pótalkatrészeket használja.

A hiba felfedezése után azonnal reklamáljon a terméket értékesítő kereskedőnél, és érdeklődjön a javítási lehetőségekről egy hivatalos javítóműhelynél. Ha az Ön által bejelentett hiba nem tartozik a jótállás hatálya alá, akkor az ellenőrzéssel, valamint az összeszereléssel és szétszereléssel kapcsolatos munkálatokról és költségekről számlát állítunk ki Önnek. alkatrészek.

Reklamáció esetén nyújtson be egy megfelelően kitöltött jótállási jegyet vagy más, az eladás dátumával ellátott vásárlást igazoló dokumentumot.

A terméket tiszta, megfelelően megtisztított, portól és szennyeződésektől mentes állapotban adja be javításra. A hiba pontos diagnosztizálásához küldje be a termékkel együtt az eredeti tartozékokat.

Szállítási szolgáltatással történő szállítás esetén öntse ki a termékből az el nem fogyasztott üzemanyagot és olajat. A terméket megfelelően csomagolja, lehetőleg az eredeti csomagolásban, hogy ne sérüljön meg. A nem megfelelő csomagolásból eredő károk nem fogadhatók el garanciális

hibaként!

A motorokban csak a megfelelő besorolású üzemanyagokat és olajokat, illetve a márkakereskedő által ajánlott üzemanyagokat és olajokat használjon. A nem megfelelő üzemanyagok és olajok használata által okozott károokra a garancia nem terjed ki.